

Extrait sujet Bac

Le givrage des différentes parties d'un avion est un problème qui peut être résolu de différentes façons. Le réchauffement de zones vulnérables est une méthode très courante de prévention du givrage. On s'intéresse ici au dégivrage par apport d'énergie thermique.



Données :

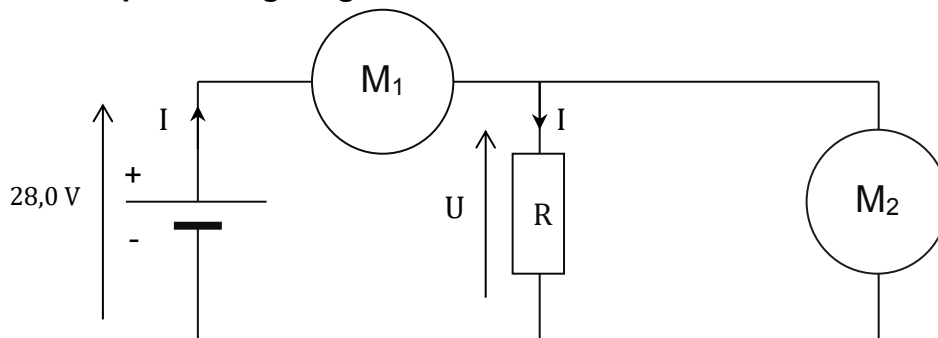
- Capacité thermique massique de l'eau liquide : $c_{el} = 4180 \text{ J}\cdot\text{kg}^{-1}\cdot\text{K}^{-1}$
- Capacité thermique massique de l'eau solide : $c_{es} = 2090 \text{ J}\cdot\text{kg}^{-1}\cdot\text{K}^{-1}$
- Chaleur latente de fusion de la glace à 0°C : $L_{\text{SOLIDE/LIQUIDE}} = L = 333 \text{ kJ}\cdot\text{kg}^{-1}$
- Masse volumique de l'eau liquide à 25°C : $\rho_{el} = 1,0 \text{ kg}\cdot\text{L}^{-1}$
- Masse volumique de l'eau solide à -10°C : $\rho_{es} = 0,92 \text{ kg}\cdot\text{L}^{-1}$

Une surface de $5,0 \text{ m}^2$ de glace recouvre l'aile d'un avion sur une épaisseur d'un demi-millimètre. La température de la glace est $\theta_1 = -10^\circ\text{C}$.

1. Déterminer la masse de glace m déposée sur l'aile de l'avion.
2. Exprimer puis déterminer la valeur E_1 de l'énergie nécessaire pour augmenter la température de la glace de -10°C à 0°C .
3. Exprimer puis déterminer la valeur E_2 de l'énergie nécessaire pour transformer à 0°C la glace en eau liquide.
4. En déduire la valeur de l'énergie totale nécessaire à cette opération de dégivrage.

Cette énergie est apportée par une batterie délivrant une tension commune continue $U = 28,0 \text{ V}$ et alimentant cinq éléments chauffants résistifs (symbolisés par un conducteur ohmique de résistance globale R), répartis sur l'ensemble de l'aile et consommant chacun une puissance électrique $P_E = 250 \text{ W}$.

Schéma électrique du dégivrage :



5. Nommer et identifier les appareils M_1 et M_2 permettant la mesure de la tension aux bornes du conducteur ohmique de résistance R et de l'intensité du courant dans le circuit.
6. Préciser les polarités de chaque appareil de mesure.

La notice du multimètre utilisé donne les indications suivantes :

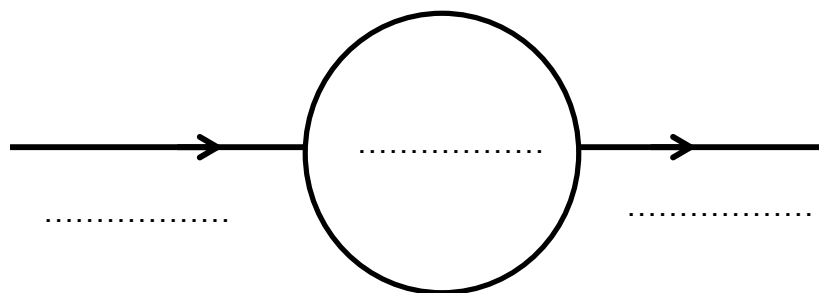
Mesures en mode DC

Gamme	Résolution	Incertitude-type	Surcharge
600 mV	0,1 mV	$\pm 0,5\%$ de la valeur lue + 4 digits	600 V DC/AC
6 V	1 mV		
60 V	10 mV		
600 V	100 mV		

D'après le document technique du multimètre

7. Déterminer la valeur de l'incertitude-type de la tension sachant que le multimètre affiche une valeur de tension de 28,02 V.
8. Ecrire le résultat de la mesure de la tension avec l'incertitude-type associée.

Chaîne énergétique simplifiée d'une résistance chauffante :



9. Recopier sur votre copie et compléter la chaîne énergétique de la résistance chauffante.
10. Déterminer la valeur de la puissance de la batterie nécessaire afin d'alimenter la totalité des résistances.
11. En admettant qu'il n'y a pas de perte thermique au niveau des éléments chauffants résistifs, déterminer la durée t_1 permettant le dégivrage complet de l'aile. Commenter le résultat.