

L'océanographe étudie les fonds marins, les mers, les océans, les organismes animaux et végétaux qui y vivent. Pour comprendre le fonctionnement des océans, il a notamment besoin de mesurer la température de l'eau, aussi bien en surface qu'en eau profonde. Pour cela, il utilise un bathythermographe. Cet appareil permet d'effectuer cette mesure grâce à un capteur électrique de température, appelé thermistance, qui est insensible à la pression de l'eau qu'il subit.

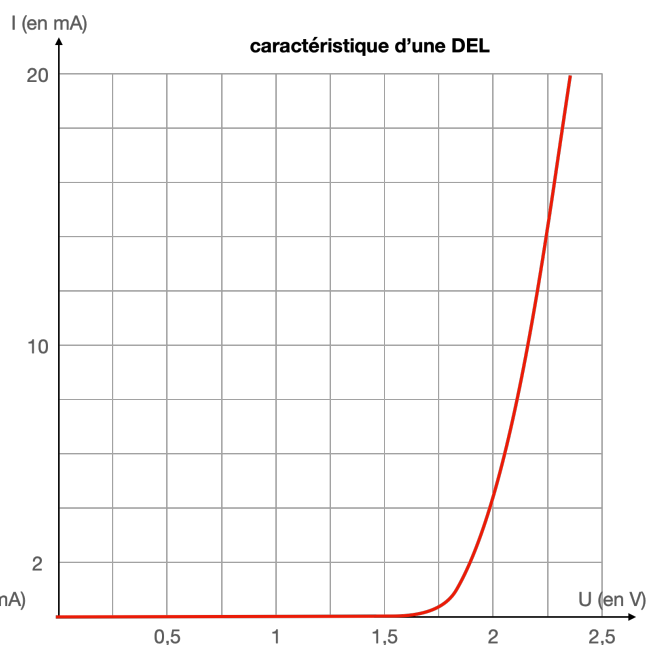
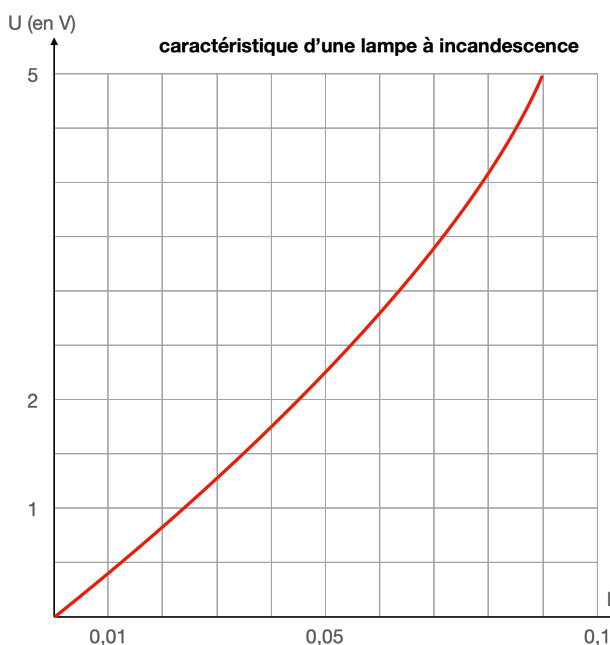
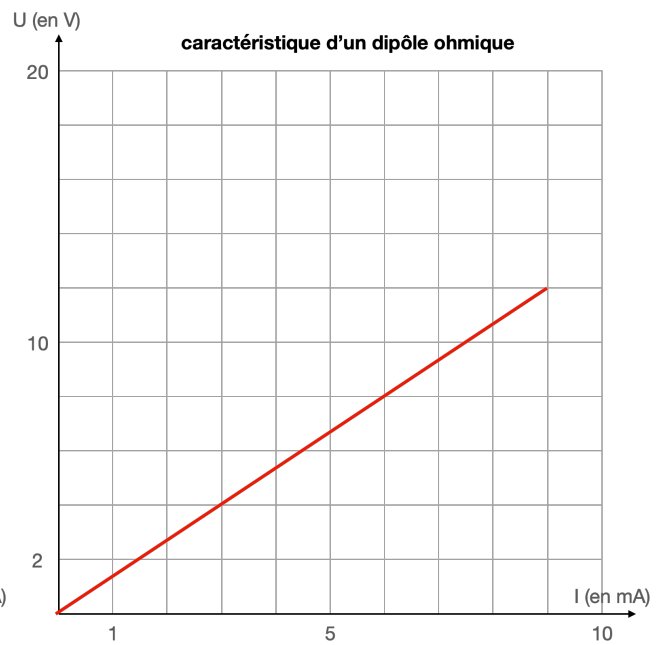
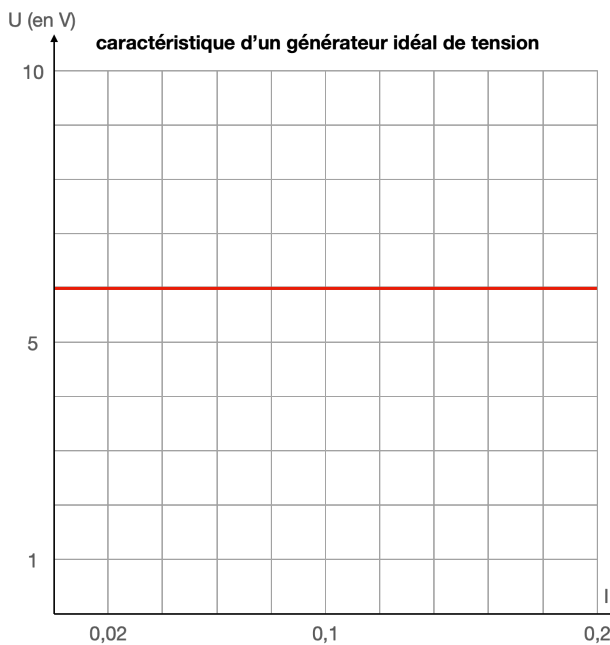
Plus d'informations sur le [site de l'IFREMER](#).

Qu'est-ce qu'une caractéristique ?

La caractéristique d'un dipôle électrique est la relation existant entre l'intensité I du courant traversant le dipôle et la tension U aux bornes de celui-ci. Généralement elle est fournie sous la forme d'un graphique représentant :

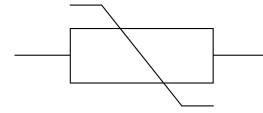
- soit la tension aux bornes du dipôle en fonction de l'intensité du courant qui le traverse : $U = f(I)$;
- soit l'intensité du courant traversant le dipôle en fonction de la tension appliquée à ses bornes : $I = g(U)$.

Caractéristiques de quelques dipôles électriques usuels



La thermistance

La thermistance est un capteur de température dont le symbole est :

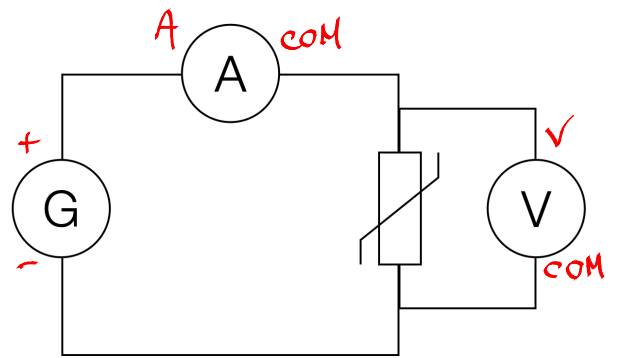
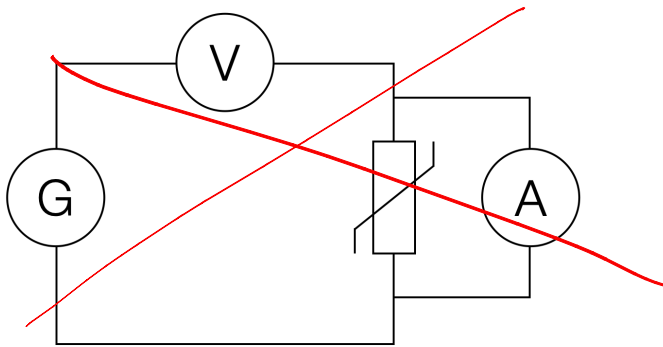


Liste du matériel disponible :

- un générateur de tension continue réglable
- une thermistance
- un voltmètre
- un ampèremètre
- une plaque de câblage
- des fils de connexion

*La tension U (avec un voltmètre)
et l'intensité I (avec un ampèremètre)*

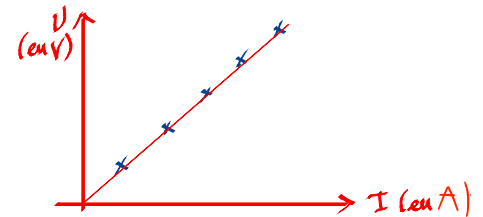
1. Quelles grandeurs faut-il mesurer simultanément pour réaliser expérimentalement la caractéristique d'un dipôle ? Précisez alors les appareils de mesures à utiliser.
2. Quel est le schéma électrique correct pour le montage permettant de tracer la caractéristique (rayez le mauvais) ?



3. Après validation par le professeur, réalisez les mesures nécessaires pour pouvoir tracer la caractéristique. La tension fournie par le générateur devra constamment rester inférieure à 2,5 V.

U (en V)	0									2,5
I (en mA)										

4. Tracez la caractéristique du dipôle étudié en vous rendant sur [ce lien](#).



5. La caractéristique de quel type de dipôle retrouve-t-on ?
En déduire le comportement électrique de la thermistance.

*On retrouve la caractéristique d'un dipôle ohmique.
La thermistance se comporte donc comme un dipôle ohmique (une résistance)*

6. Que peut-on dire de la tension et de l'intensité aux bornes du dipôle étudié ? Justifiez.

*On obtient une droite passant par l'origine lorsqu'on trace U en fonction de I
 \Rightarrow la tension U aux bornes de la thermistance est proportionnelle à l'intensité I la traversant.*

7. La suite du code Python permet de modéliser le nuage de points par une fonction linéaire.
Écrivez l'équation de la modélisation obtenue.

$$y = 1500 \times x$$

8. Quelle est l'unité du coefficient directeur de la droite obtenue ?

$$y = a \times x$$

$$U = a \times I \Rightarrow a \text{ est en } V/A$$

ce sont des ohms Ω

9. Mesurer la grandeur caractérisant le dipôle étudié à l'aide d'un multimètre. Commentez.

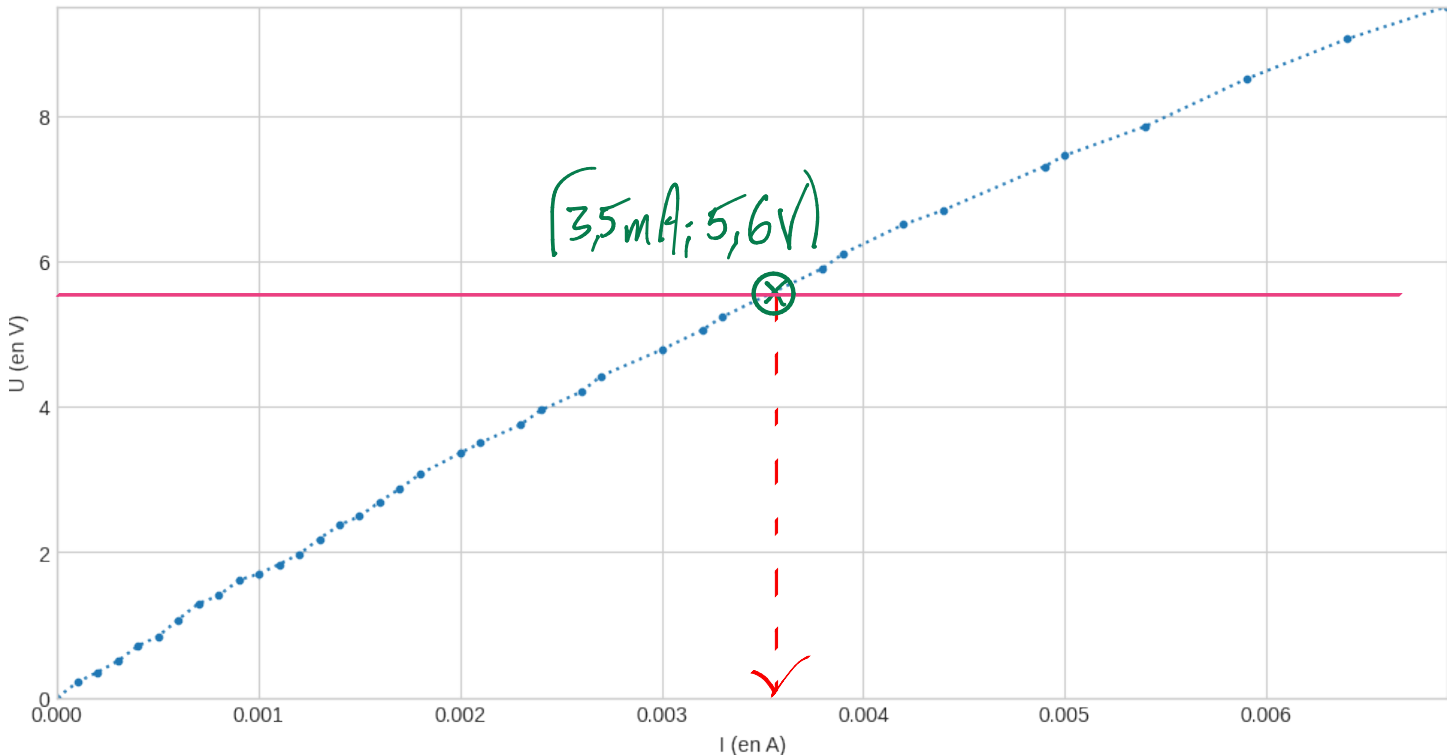
$$R = 1500 \Omega$$

10. Quelle loi connue retrouve-t-on aux bornes de la thermistance ? Énoncez cette loi.

$$\text{La loi d'ohm : } U = R \times I$$

Caractéristique « plus complète » de la thermistance utilisée :

Caractéristique de la thermistance



11. La modélisation proposée précédemment pour la thermistance est-elle valable, quelle que soit la valeur de l'intensité du courant qui la traverse ?

La tension ne reste pas proportionnelle à l'intensité pour les hautes intensités \Rightarrow la loi d'ohm n'est ici valable que pour les petites intensités.

Association de deux dipôles

L'utilisation de deux caractéristiques sur un même graphique permet de prévoir la valeur de l'intensité du courant délivré par le générateur et la valeur de la tension aux bornes du récepteur. Pour cela, il convient de superposer les deux courbes, le point d'intersection est appelé point de fonctionnement du circuit.

On suppose que la thermistance est alimentée directement par un générateur de tension de 5,6 V.

12. Ajouter la caractéristique du générateur sur la courbe ci-dessus, représentant la caractéristique lissée de la thermistance.

13. Relevez les coordonnées du point de fonctionnement du circuit. Quelle est alors la valeur de la tension aux bornes de la thermistance ? Quelle est la valeur de l'intensité du courant qui la traverse ?

$$\hookrightarrow 5,6V$$

$$\hookrightarrow 3,5mA$$